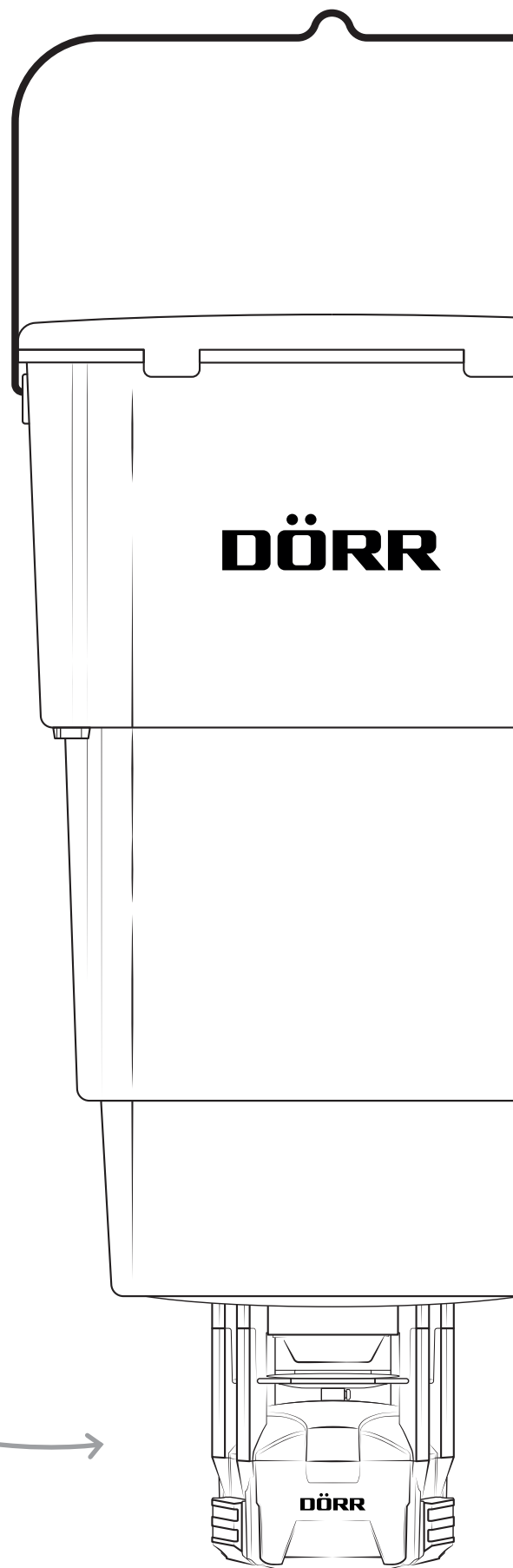
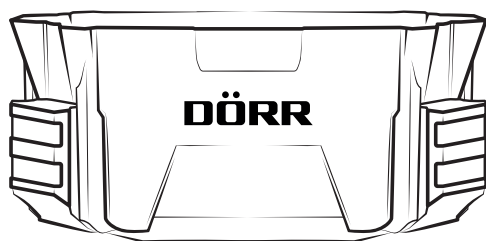
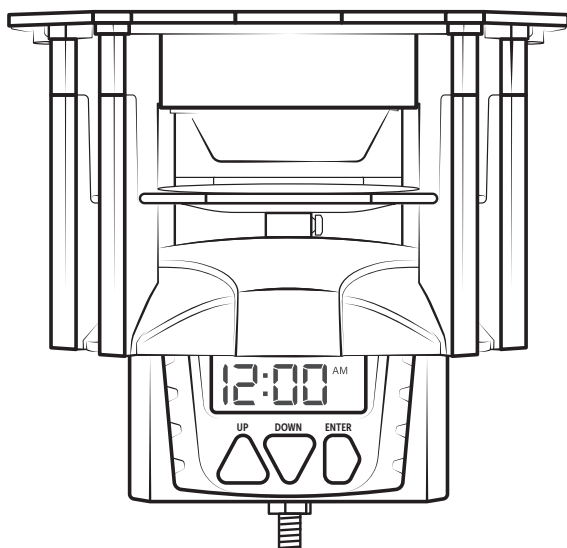


# DÖRR

## AUTOMATIKUS TAKARMÁNYSZÓRÓ

HU KEZELÉSI ÚTMUTATÓ

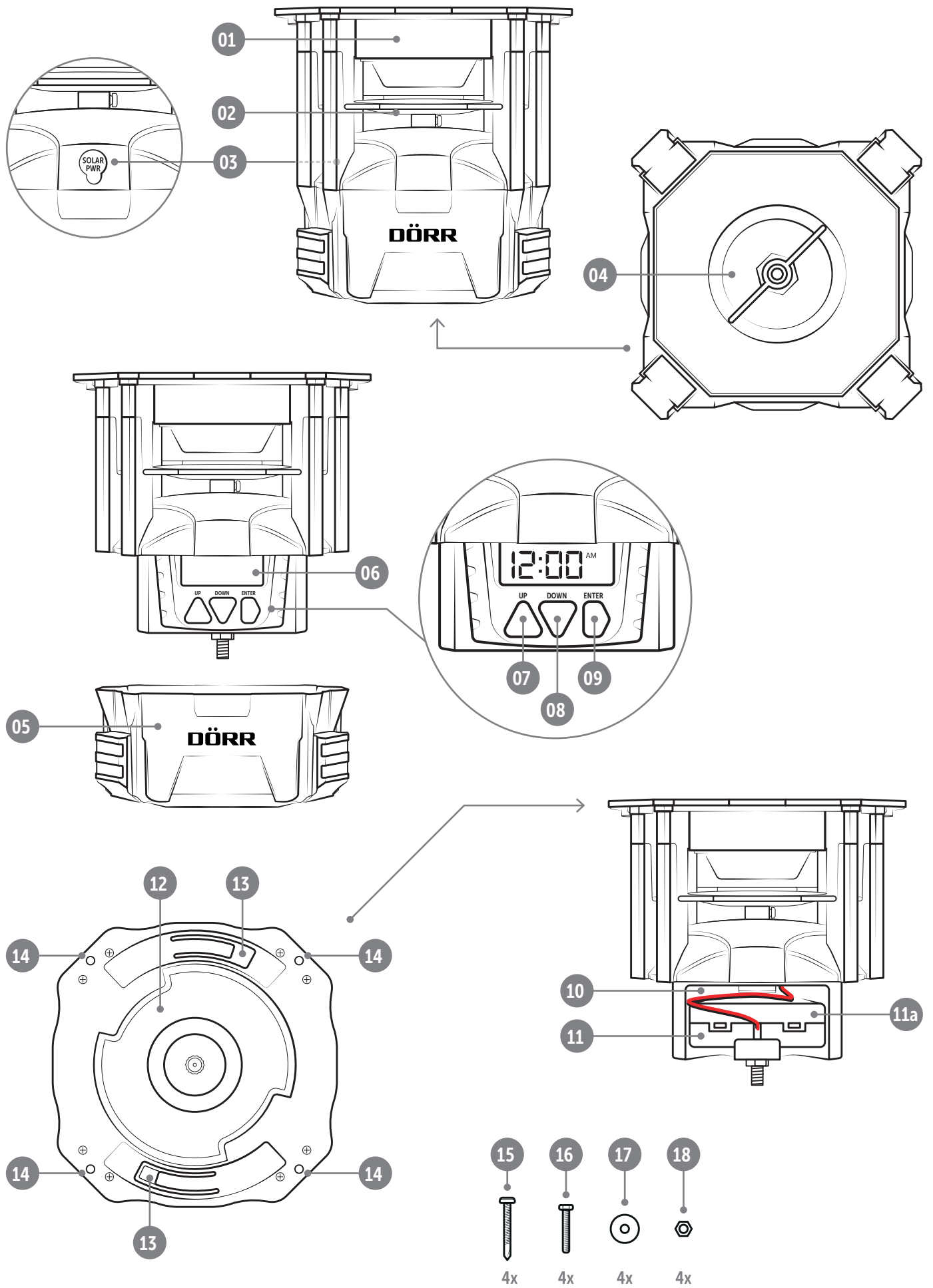
MOD. 204371



## COMPACT

TARTÁLYVAL

RÉSZEK ÁBRÁI



**KÖSZÖNJÜK**, hogy a **DÖRR** vállalat egyik kiváló minőségű termékét választotta.

**Kérjük hogy az első használat előtt figyelmesen olvassa el a kezelési útmutatót és a biztonsági útmutatásokat.**

Későbbi használat céljára a készülékkel együtt őrizze meg a kezelési útmutatót. Ha más személyek használják ezt a készüléket, akkor bocsássa rendelkezésükre ezt az útmutatót. Ha eladja ezt a készüléket, akkor mellékelje ezt a hozzá tartozó útmutatót is.

**A DÖRR nem vállal felelősséget a szakszerűtlen használatból, vagy a használati útmutató és a biztonsági útmutatások figyelmen kívül hagyásából eredő károkért.**

A nem megfelelő kezelés vagy külső behatás által okozott károk esetén a garancia vagy a jótállási igény érvényét veszti. A termék manipulálása, szerkezeti átalakítása, valamint a háznak a felhasználó vagy illetéktelen harmadik fél általi felnyitása nem megfelelő kezelésnek minősül.

## 01 | ⚠ BIZTONSÁGI ÚTMUTATÁSOK

- ⚠ **Tartson legalább 8 méter távolságot a takarmányszórótól a vizsgálati fázisban és normál üzemben!**
- ⚠ **Védje szemét és végtagjait! A kilökőmotor gyors forgása és a kiszórt takarmány megsebesítheti önt!**
- ⚠ **Működés közben soha ne nyúljon a házba vagy a szórótányérba – fennáll a vágási sérülések és az ujjak amputációjának veszélye!**
- ⚠ **Zárt helyiségekben nem használható!**
- ⚠ **A készülék nem játékszer! A balesetek és a fulladásveszély megelőzése érdekében a készüléket, a tartozékokat és a csomagolóanyagokat tartsa távol a gyermekektől és a háziállatoktól.**
- A fizikai vagy értelmi fogyatékkal élő személyek a készüléket csak útmutatás alapján és felügyelet mellett kezelhetik.
- A szívritmusszabályzóval, defibrillátorral vagy más elektromos implantátummal rendelkező személyek tartsanak **legalább 30 cm** távolságot a készüléktől, mivel ez mágneses mezőt hoz létre.
- A készüléket csak megfelelő, **kiváló minőségű Mignon AA LR6 1,5 V típusú elemekkel vagy megfelelő újratölthető AA elemekkel használja** (nem tartozék). **Az elemek behelyezésekor ügyeljen**

**a helyes polarításra (+/-).** Ha a terméket hosszabb ideig nem használja, vegye ki az elemeket.

- Minden használat után kapcsolja ki a készüléket.
- Ne használja és ne érintse meg a készüléket nedves kézzel.
- Védje a készüléket az ütésektől. Ha leesett, ne használja a készüléket. Ebben az esetben az újbóli bekapcsolás előtt ellenőriztesse a készüléket egy szakképzett villanyszerelővel.
- Ha a készülék meghibásodott, vagy megsérült, ne próbálja meg saját kezűleg szétszedni, vagy megjavítani a készüléket **-áramütés-veszély!** Vegye fel a kapcsolatot szakkereskedőjével.
- Védje a készüléket a szennyeződéstől. Ne tisztítsa benzinnel, vagy agresszív tisztítószerrel a készüléket. A készülék külső alkatrészeinek tisztítására egy nem foszló, kissé benedvesített mikroszál asztalkezelő használatát javasoljuk. **Tisztítás előtt kapcsolja ki a készüléket és vegye ki az elemeket.**
- A készüléket pormentes, száraz és hűvös helyen tárolja.
- Ha a készülék meghibásodott, vagy már nem tervezi a használatát, akkor a hasznos élettartamuk végét elért elektromos készülékekre vonatkozó WEEE irányelvek szerint selejtezze le azt. Kérdések esetén az ártalmatlanítás tekintetében illetékes helyi hatóságok állnak rendelkezésre.

## 02 | ⚠ ELEM FIGYELMEZTETÉSEK

Csak kiváló minőségű márkás elemeket használjon. **Az elemek behelyezésekor ügyeljen a helyes polarításra (+/-).** Ne helyezzen be eltérő típusú elemeket és mindig egyszerre cserélje ki az összes elemet. Ne használjon vegyesen új és használt elemeket. Ha hosszabb ideig nem használja a készüléket, kérjük vegye ki az elemeket. **Ne dobja az elemeket tűzbe, ne zárja rövidre és ne szedje szét őket. A hagyományos elemeket tilos tölteni – robbanásveszély!** Az elemsav kifelé történő szivárgásának megelőzése érdekében a lemerült elemeket azonnal vegye ki a készülékből. Ha valamelyik elem kifolyt, azonnal vegye ki a készülékből. Tisztítsa meg az érintkezőket, mielőtt új elemeket tenne be. **Az elemekben lévő sav miatt marási sérülések veszélye fenyeget!** Az elemek savával való érintkezés esetén az érintett helyet azonnal alaposan öblítse le bő, tiszta vízzel és forduljon orvoshoz. Lenyelés esetén az elemek életveszélyesek lehetnek. **Az elemeket gyermekek és háziállatok számára nem hozzáférhető helyen tárolja.** Az elemeket tilos a háztartási hulladékkal együtt leselejtezni (lásd az „Elem/akkumulátor leselejtezése” című fejezetben).

### 03 | TERMÉKLEÍRÁS


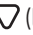

Az automatikus **DÖRR "Compact" takarmányszóróval** a takarmány, például a kukorica, megbízhatóan és meghatározott időpontokban szórható ki. Ideális a vadak okozta károk megakadályozására (elterelő etetés), zárt/kerítésen belüli etetéshez, valamint etetőhelyeken való használatra.

- **Kukorica, gabona, stb. szórásához**
- **Összecsukható takarmánytartály időjárásálló műanyagból**
- **Úrtartalom kb. 20 kg / kb. 25 liter**
- **Időzítő napi 1-4 programozható etetéshez**
- **A szórási időtartam 1-30 másodperc között állítható be**
- **Kb. 125 g kukoricát (egész szemek) szór ki másodpercenként**
- **Szórási távolság kb. 7 méter (a takarmánydarabok méretétől és súlyától függően)**
- **Működés 4x AA LR6 1.5V elemmel (nem alaptartozék)**
- **Csatlakoztatás opcionális 6V-os napelemhez**

#### MEGJEGYZÉS

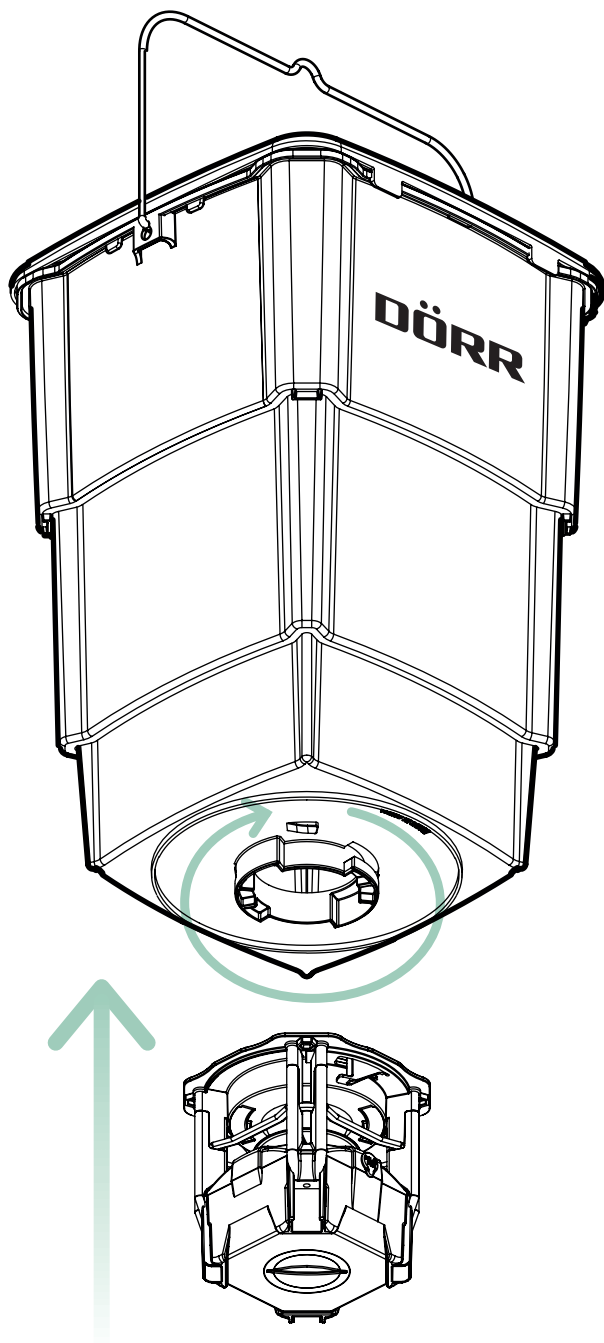
**Kérjük, vegye figyelembe a hatályos vadászati törvényt!**

### 04 | ALKATRÉSZEK LEÍRÁSA

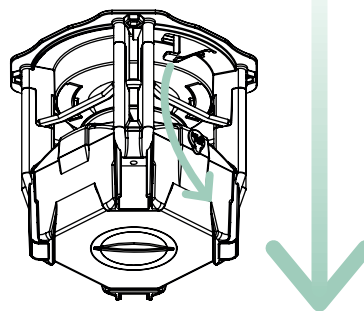
- 01 A takarmányszóró háza
- 02 fém szórótál
- 03 Csatlakoztatás opcionális 6V-os napelemhez
- 04 Csavar
- 05 elemtartó rekesz fedele + időzítő
- 06 Kijelző
- 07 UP gomb  (fel)
- 08 DOWN gomb  (le)
- 09 ENTER gomb 
- 10 Elemtartó rekesz
- 11 Elemtartó doboz
- 11a) Elemtartó doboz fedele
- 12 Gyorskioldó adapter
- 13 kioldókapcsok
- 14 4 rögzítési furat (ø 4 mm)
- 15 4 db önmetsző lemezcsavar
- 16 4 db M4 x 25mm hatlapfejű csavar
- 17 4 db M4 alátét
- 18 4 db M4 hatlapú anya

## 05 | FELSZERELÉS A TAKARMÁNYTARTÁLYRA

A takarmányszóró tetején és a takarmánytartály alján található gyorskioldó adapterrel (12) gyorsan és egyszerűen rögzítheti a takarmányszórót a takarmánytartályhoz. Forgassa jobbra a takarmányszórót, amíg kattantást nem hall.

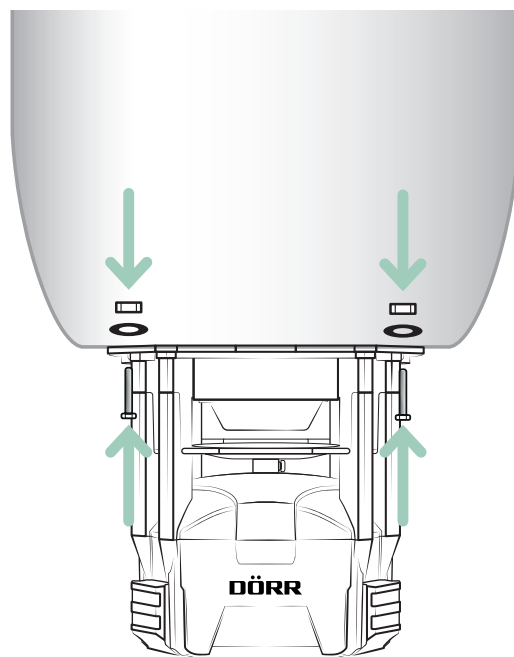
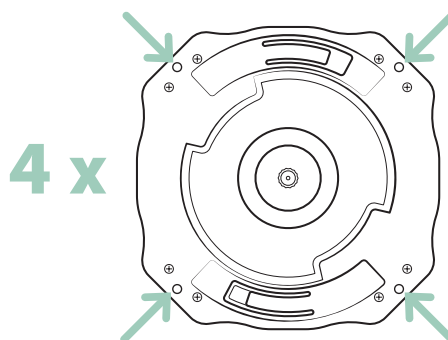


A takarmánytartály eltávolításához húzza le a két kioldókapcsot (13), és fordítsa balra a takarmányszórót.



### MEGJEGYZÉS

Csak a mellékelt csavarokra, alátétekre és anyákra van szüksége, ha másik megfelelő takarmánytartályt szeretne felszerelni a takarmányszóróra. Ehhez csavarozza a takarmányszórót az alternatív takarmánytartályhoz a mellékelt csavarok, alátétek és anyák (16-18) segítségével a 4 rögzítési furaton (14) keresztül.



## 06 | ÜZEMBE HELYEZÉS

### 06.1 Az elemek behelyezése

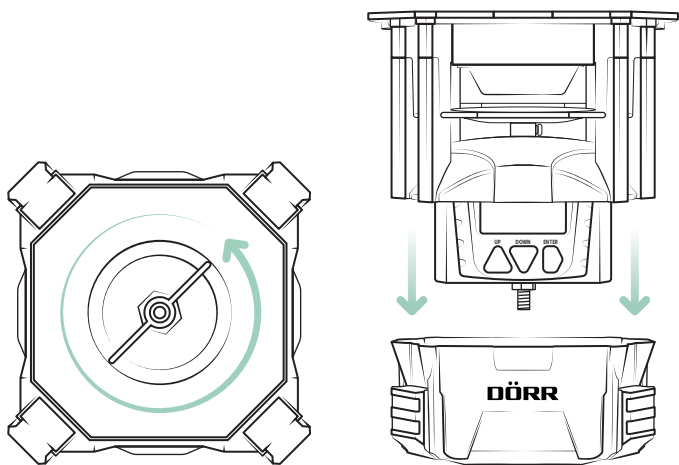
#### MEGJEGYZÉS

Kizárólag új minyon AA LR6 1,5V elemeket, vagy egyforma típusú és ugyanattól a gyártótól származó újratölthető AA akkumulátorokat használjon. Behelyezéskor ügyeljen a megfelelő polaritásra (+/-)! Ha hosszabb ideig nem használja a készüléket, vegye ki az elemeket/akkumulátorokat.

Olcsó elemcsomagokat DÖRR webáruházunkban találhat:

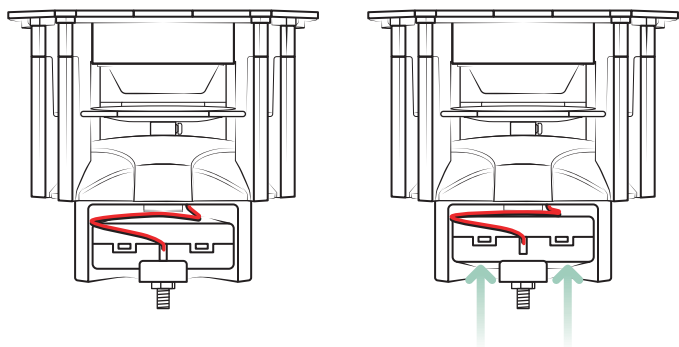
[www.doerr-outdoor.de](http://www.doerr-outdoor.de) 

Csavarja ki a rögzítőcsavart (04) a takarmányszóró alján, amíg el nem tudja távolítani a ház alsó fedelét (05).

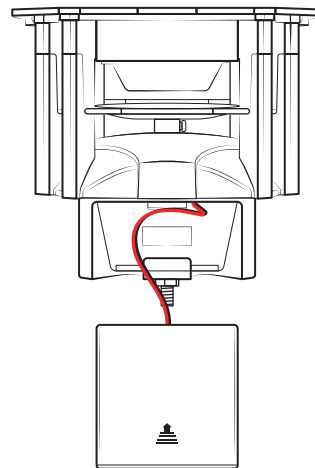


Az elemtartó rekesz (10) az elemtartó dobozzal (11) a takarmányszóró hátulján található.

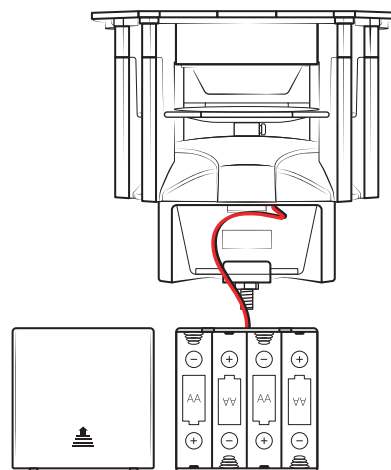
Az elemtartó doboz (11) eltávolításához nyomja felfelé azt mindkét hüvelykujjával, amíg ki nem pattan a tartóból.



Óvatosan vegye ki az elemtartó dobozt (11) az elemtartó rekeszből (10), anélkül, hogy a kábelcsatlakozást elszakítaná.



Csúsztassa fel az elemtartó rekesz fedelét (11a) a nyíl irányába a jelzésnek megfelelően. Tegyen az elemtartóba **4 db AA LR6 1,5 V-os minyon elemet vagy a megfelelő, újratölthető AA elemet** (nem tartozék). **Az elemek behelyezésekor ügyeljen a helyes polaritásra +/-** (jelölések az elemtartó dobozán).



Csúsztassa vissza az elemtartó rekesz fedelét (11a) az elemtartó dobozra (11). Tolja vissza az elemtartó dobozt (11) a kábelcsatlakozással az elemtartó rekeszbe (10), és nyomja vissza az elemtartó dobozt a tartóba.

### 06.2 Elemcsere

#### MEGJEGYZÉS

Kérjük, vegye figyelembe, hogy az elemek cseréjekor az időzítő **körülbelül 1 percig** megtartja a beállított időt és a beprogramozott etetési időket. Ha hosszabb időre van szüksége az elemcseréhez, az időt és az etetési időket újra be kell állítani.

## ⚠ FIGYELEM

Ha a takarmányszórót opcionális 6 V-os napelemmel kívánja üzemeltetni, kérjük, vegye ki a behelyezett elemeket/akkumulátorokat az elemtartó dobozból (11), hogy elkerülje az időzítő és az akkumulátorok károsodását.

## 07 | AZ IDŐZÍTŐ PROGRAMOZÁSA

### 07.1 Időformátum/óra beállítása

Az elemek helyes behelyezése után a kijelzőn (06) megjelenik az előre beállított **12:00 AM**.

Az időbeállítások **12 órás formátumban** kerülnek megadásra. Itt az **AM** (ante meridiem) a déli 12 óra előtti időt jelöli, míg a **PM** (post meridiem) a déli 12 óra utáni időt jelöli.

#### 12 órás formátum

12:00 AM és 11:59 AM



12:00 PM és 23:59 PM



#### 24 órás formátum

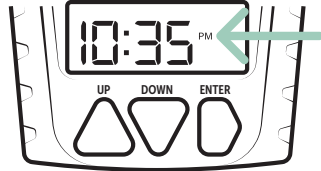
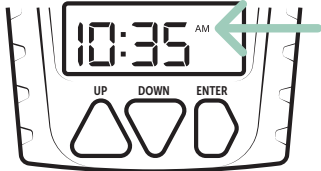
00:00 és 11:59 között

12:00 órától este 23:59-ig

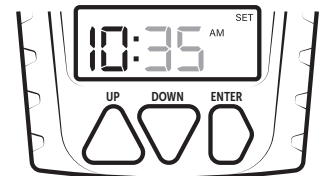
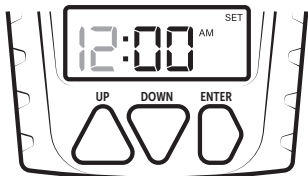
#### Példa:

10:35 AM = 10:35 reggel

10:35 PM = 22:35 este



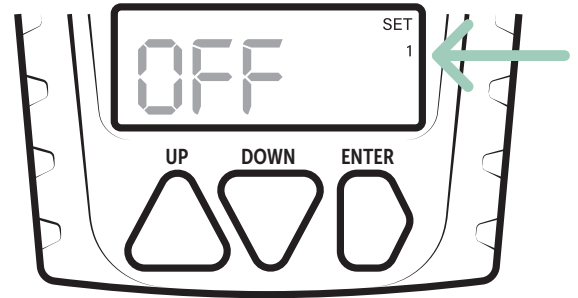
A pontos idő beállításához nyomja meg az ENTER gombot (09). Az óra számjegyei villognak, a UP (07) és DOWN (08) gombokkal adhatja meg az aktuális órát. Erősítse meg az órát az ENTER gombbal (09), és menjen a percek beállításához (a perc számjegyei villognak).



Nyomja meg az ENTER gombot (09) az 1. időzítő beállításához (lásd a következő 07.2 fejezetet).

### 07.2 1-4 időzítő beállítása

Az időzítők programozása közvetlenül az időbeállítás után következik. Ha az időzítőt később szeretné beállítani, nyomja meg az ENTER gombot (09), amíg a következő kijelzés meg nem jelenik és az OFF felirat villog a kijelzőn:

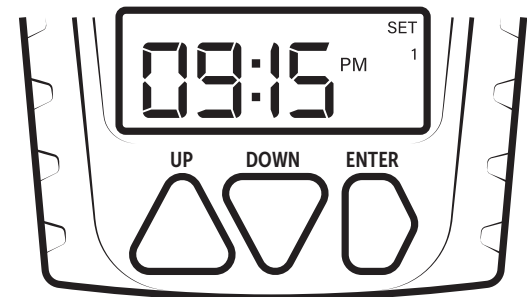


#### Most megadhatja az 1. időzítő kezdő időpontját:

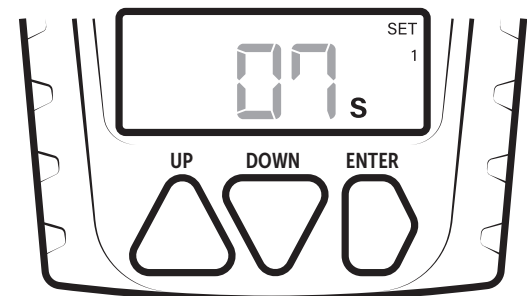
A UP (07) és DOWN (08) gombokkal válassza ki az órát. Vegye figyelembe a 12 órás formátumot a 07.1. fejezetben leírtak szerint. Erősítse meg az órát az ENTER gombbal (09), és menjen a percek beállításához (a perc számjegyei villognak).

#### Példa időzítő beállítására:

#### A takarmányszórás este 21.15-kor kezdődik.

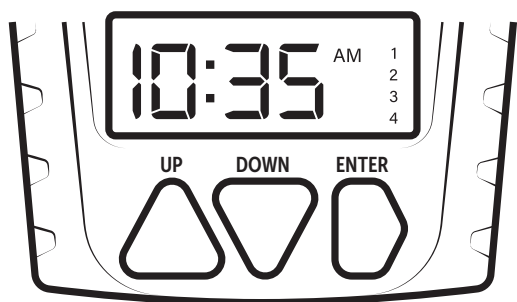


A percek megadása után nyomja meg az ENTER gombot (09) a **szórási időtartam** beállításához (a második számjegy villog). A UP (07) és DOWN (08) gombokkal **1-30 másodperces** szórási idő adható meg:



Nyomja meg az ENTER (09) gombot a **következő időzítőre való** továbblépéshez.

Példa a kijelzésre, ha valamennyi időzítő aktiválva van:



### 07.3 Teszt időtartama

A 4. időzítő beállítása után az ENTER gomb (09) megnyomásával megjelenik a „teszt időtartama” (a másodperc számjegyei villognak). A UP (07) és DOWN (08) gombokkal **1-30 másodperces tesztidő** adható meg.

#### ▶ MEGJEGYZÉS

Javasoljuk, hogy a tesztelés időtartama max. 1-2 másodperc legyen, hogy csak kis mennyiségű takarmányt szórjon ki tesztelés céljából.

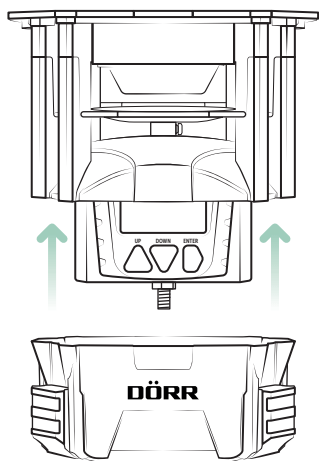
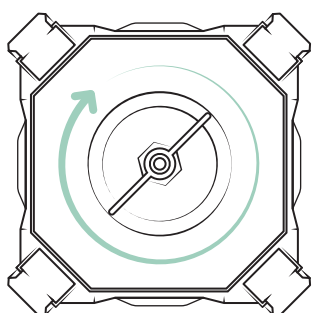
Lásd a következő fejezetet **08 | TESZTFUNKCIÓ**.

### 07.4 Időzítők deaktiválása

Az egyénileg beállított etetési idő törléséhez nyomja meg többször az ENTER gombot (09), amíg el nem éri a megfelelő időzítőt a kezdési időpont megadásánál. Nyomja meg ismételten az UP (07) vagy DOWN (08) gombot, amíg a kijelzőn meg nem jelenik az **OFF** felirat.

Nyomja meg az ENTER (09) gombot a programozási módból való kilépéshez.

Szerelje vissza a ház fedelét (05) a takarmányszóró házára (01), és csavarja be a rögzítőcsavart.



## 08 | TESZTFUNKCIÓ

Ez a funkció segít tesztelni a takarmányszóró elhelyezése után a megfelelő időtartamot, a kiszórt takarmány mennyiségét és sugarát a takarmánytól függően. A teszt időtartama a 07.3 fejezetben leírtak szerint állítható be.

#### ▶ MEGJEGYZÉS

Javasoljuk, hogy a tesztelés időtartama max. 1-2 másodperc legyen, hogy csak kis mennyiségű takarmányt szórjon ki tesztelés céljából.

#### ⚠ FIGYELEM

- **Tartson legalább 8 méter távolságot a takarmányszórótól a vizsgálati fázisban és normál üzemben!**
- **Védje szemét és végtagjait! A kilökőmotor gyors forgása és a kiszórt takarmány megsebesítheti Önt!**
- **Működés közben soha ne nyúljon a házba vagy a szórótányérba – fennáll a vágási sérülések és az ujjak amputációjának veszélye!**

Nyomja meg és tartsa lenyomva a UP (07) és DOWN (08) gombot **3 másodpercig**, majd engedje el. A kijelzőn megjelenik egy **5 másodperces visszaszámlálás**. A visszaszámlálás lejártá után a takarmányszóró elindítja a tesztfázist.

A teszt megszakításához nyomja meg az ENTER gombot (09) a visszaszámlálás alatt.

## 09 | TISZTÍTÁS ÉS TÁROLÁS

Ne tisztítsa benzinnel, vagy agresszív tisztítószerrel a készüléket. A készülék külső alkatrészeinek tisztítására egy szőszmentes, kissé benedvesített mikroszálás törülköző használatát javasoljuk. Tisztítás előtt távolítsa el az elemeket. Használaton kívül helyezéskor a készüléket pormentes, száraz és hűvös helyen tárolja. **A készülék nem játék – gyermekek számára nem hozzáférhető helyen tárolja. A készüléket háziállatoktól elzárt helyen tartsa.**



## 10 | MŰSZAKI ADATOK

Áramellátás	<b>4x AA elem LR6 1,5V vagy ezzel egyenértékű újratölthető AA elem (nem tartozék)</b>
Napi etetési idő	<b>1-4</b>
Szórási távolság	<b>kb. 7 m 2 méter magasságban</b>
Szórási mennyiség	<b>kb. 125 g/1 másodperc</b>
A szórás időtartama időzítéssel	<b>1-30 másodperc</b>
Méret	<b>kb. 14 x 14 x 13,8 cm</b>
A tartály méretei	<b>kb. 25x25x40 cm</b>
Tartály kapacitása	<b>kb. 20 kg / kb. 25 liter (pl. teljes kiőrlésű takarmánykukorica)</b>
Súly	<b>kb. 2150 g</b>

A DÖRR GmbH fenntartja az előzetes értesítés nélkül történő műszaki módosítások jogát.

## 11 | CSOMAG TARTALMA

- 1x Takarmányszóró
- 1x Összecsukható etetőtartály fedéllel
- mindegyik 4x csavar, anya, alátét, önmetsző csavarok
- 1x Biztonsági utasítások

## 12 | ÁRTALMATLANÍTÁS, CE-JELÖLÉS

### 12.1 ELEM/AKKUMULÁTOR ÁRTALMATLANÍTÁSA

Az elemek és akkumulátorok egy áthúzott szemeteskonténer jellel vannak ellátva. Ez a szimbólum arra utal, hogy a lemerült akkumulátorokat, vagy elemeket, amelyeket már nem lehet feltölteni, tilos a háztartási hulladékba dobni. A régi elemek káros anyagokat tartalmazhatnak, amelyek károsíthatják az egészséget és a környezetet. A törvény Önt mint végfelhasználót kötelezi a használt elemek visszaszolgáltatására (Akkumulátor törvény 11.§, Elemek és akkumulátorok hulladékára vonatkozó termékfelelősséget újraszabályozó törvény). Az elemeket a használatuk után ingyenesen leadhatja a vásárlás helyén, vagy a közvetlen közelben lévő gyűjtőhelyeken (pl. települési gyűjtőhelyek, vagy kereskedés). Az elemeket postai úton visszaküldheti az eladónak.

### 12.2 WEEE ÚTMUTATÁS

A 2003 február 13-án európai törvényként hatályba lépett WEEE (Waste Electrical and Electronic Equipment) irányelv átfogó változást hozott az élettartamuk végét elért elektromos készülékek ártalmatlanításában. Ennek az irányelvnek az elsődleges célja az elektronikai hulladékok keletkezésének elkerülése és egyidejűleg az újrahasznosítás és az újbóli használat más formáinak elősegítése révén a hulladék mennyiségének csökkentése. A terméken és a csomagolásán látható WEEE logó (hulladéktároló konténer) arra hívja fel a figyelmet, hogy terméket tilos a normál háztartási hulladékkal együtt ártalmatlanítani. Ön felelős azért, hogy az összes élettartama végét elért elektromos és elektronikus készülék a célra alkalmas gyűjtőhelyeken kerüljön leselejtezésre. Az elektronikai hulladékok szelektív gyűjtése és újrahasznosítása elősegíti a természeti erőforrások takarékosabb használatát. Továbbá az elektronikai hulladékok újrahasznosítása hozzájárul a természet és ezzel az emberi egészség megőrzéséhez is. Az elektromos és elektronikus készülékek ártalmatlanításáról, újrahasznosításáról és a gyűjtőhelyekről további információkat a helyi önkormányzatoknál, hulladékkezelő vállalatoknál, a szakkereskedésekben és a készülék gyártójánál kaphat.

### 12.3 ROHS MEGFELELŐSÉG

Ez a termék megfelel az elektromos és elektronikus készülékekben és ezek változataiban használt bizonyos veszélyes anyagok korlátozását megcélzó európai RoHS irányelvnek.

### 12.4 CE-JELÖLÉS

A termékre nyomtatott CE-jelölés megfelel a hatályos EU normáknak és azt jelenti, hogy a termék megfelel az erre a termékre vonatkozó összes EU irányelvnek.

**DÖRR „Compact“ Takarmányszóró tartállyal**

Cikkszám. **204371**

Made in China

**DÖRR GmbH**

Messerschmittstr. 1

D-89231 Neu-Ulm

Fon: +49 731 970 37 69

hello@doerr.gmbh

<https://www.doerr-outdoor.de>